

Schweizerische Coiffeurfachlehrer Vereinigung

Rechnen für Coiffeusen/ Coiffeure



Projektleitung	Doris Lutz und Andrea Winkler-Eng
Autorinnen	Doris Lutz Andrea Winkler-Eng Dominique Bürki-Spycher Beatrice Lötscher
Digitale Begleitung	Dominique Bürki-Spycher
Redaktion	hep Verlag, Projektleitung Bettina Jossen
Bildredaktion	hep Verlag
Umschlag Gestaltung	Joel Zünd, Grafik-Lernender, Schule für Gestaltung St. Gallen
Lernplattform	«haare-cheveux-capelli» Beratung und Konzept (Lizenzgeberin) SwissLearnSoft GmbH
Druck und Auslieferung	Appenzeller Druckerei AG Kasernenstrasse 64 9100 Herisau 071 354 64 64 info@adag.ch

© 2024 by Schweizerischer Coiffeurfachlehrer Vereinigung
5. überarbeitete Auflage, 2024

Alle Rechte vorbehalten. Das Werk und seine Teile sind urheberrechtlich geschützt. Jede Verwertung in anderen als den gesetzlich zugelassenen Fällen bedarf der vorherigen schriftlichen Einwilligung des Rechtsinhabers.

Inhaltsverzeichnis

Allgemeines Rechnen	5
1 Einheiten	6
2 Brüche	10
3 Schätzen und Überprüfen	11
4 Runden	12
5 Dreisatz	14
6 Prozente	17
7 Kopfrechnen	19
Wareneinkauf	21
1 Wareneinkauf	22
Warenverkauf	37
1 Warenverkauf mit Gewinn	38
2 Warenverkauf mit Verlust	50
3 Warenverkauf gemischte Serien	58
Löhne	61
1 Löhne berechnen	62
Kalkulation	75
1 Kalkulation	76
Mischungsrechnen	91
1 Mischungsrechnen	92
Energierechnen	113
1 Energierechnen	115

1 Einheiten

Die Auflistung der folgenden Einheiten ist nicht vollständig.
Es werden vorwiegend Einheiten vorgestellt, die im berufsbezogenen Rechnen angewendet werden.

1.1 Hohlmasse

Abkürzungen:	Liter	=	l	
	Deziliter	=	dl	(Zehntel)
	Centiliter	=	cl	(Hundertstel)
	Milliliter	=	ml	(Tausendstel)

Der Stellenwert nimmt von Einheit zu Einheit um jeweils eine Stelle zu oder ab:

$$\begin{array}{rclclcl}
 1 \text{ l} & = & 10 \text{ dl} & = & 100 \text{ cl} & = & 1000 \text{ ml} \\
 & & 1 \text{ dl} & = & 10 \text{ cl} & = & 100 \text{ ml} \\
 & & & & 1 \text{ cl} & = & 10 \text{ ml}
 \end{array}$$

Level 1

Trainingsaufgaben

- 2.856 l = 28.56 dl = 285.6 cl = 2856 ml
- 47.5 l = _____ dl = _____ cl = _____ ml
- _____ l = _____ dl = _____ cl = 120 ml
- _____ l = 75.3 dl = _____ cl = _____ ml
- _____ l = 26.9 dl = _____ cl = _____ ml
- _____ l = _____ dl = 5.4 cl = _____ ml
- 8 l = _____ dl = _____ cl = _____ ml
- _____ l = 0.7 dl = _____ cl = _____ ml

Übungsaufgaben

- 1.5 l = 1500 ml
- 1.5 dl = _____ ml
- 2.5 cl = _____ ml
- 12.3 l = _____ dl
- 1.5 dl = _____ l
- 23.8 dl = _____ cl
- 24 ml = _____ l
- 2345.67 cl = _____ ml
- 32.789 l = _____ ml
- 2345.78 dl = _____ l

Zusätzliche Aufgaben auf der Lernplattform

1.3 Addieren von Grössen mit unterschiedlichen Masseinheiten

Level 2

Musterbeispiele

$$12 \text{ l} \quad + \quad 30 \text{ dl} \quad = \quad ? \text{ dl}$$

Lösungsweg:

Zuerst in die gleiche Masseinheit verwandeln.

Aus 12 l werden 120 dl.

$$120 \text{ dl} \quad + \quad 30 \text{ dl} \quad = \quad 150 \text{ dl}$$

$$1200 \text{ ml} \quad + \quad 5 \text{ dl} \quad = \quad ? \text{ ml}$$

Lösungsweg:

Zuerst in die gleiche Masseinheit verwandeln.

Aus 5 dl werden 500 ml.

$$1200 \text{ ml} \quad + \quad 500 \text{ ml} \quad = \quad 1700 \text{ ml}$$

Trainingsaufgaben

1. $23 \text{ dl} + 1.5 \text{ l} = \underline{\hspace{2cm}} \text{ dl}$
2. $1.5 \text{ dl} + 12 \text{ dl} = \underline{\hspace{2cm}} \text{ l}$
3. $2.5 \text{ cl} + 34 \text{ ml} = \underline{\hspace{2cm}} \text{ l}$
4. $12.3 \text{ l} + 2300 \text{ ml} = \underline{\hspace{2cm}} \text{ dl}$
5. $1.5 \text{ dl} + 150 \text{ ml} = \underline{\hspace{2cm}} \text{ l}$
6. $23.8 \text{ dl} + 23 \text{ l} = \underline{\hspace{2cm}} \text{ ml}$
7. $234 \text{ ml} + 12 \text{ dl} = \underline{\hspace{2cm}} \text{ l}$
8. $123 \text{ ml} + 35 \text{ dl} = \underline{\hspace{2cm}} \text{ l}$
9. $82 \text{ h} + 75 \text{ min} = \underline{\hspace{2cm}} \text{ h}$
10. $3.4 \text{ h} + 25 \text{ min} = \underline{\hspace{2cm}} \text{ min}$
11. $1.7 \text{ h} + 1.5 \text{ h} = \underline{\hspace{2cm}} \text{ min}$
12. $\frac{1}{2} \text{ h} + 45 \text{ min} + 1.2 \text{ h} = \underline{\hspace{2cm}} \text{ h}$

Zusätzliche Aufgaben auf der Lernplattform

3 Schätzen und Überprüfen

Normalerweise berechnen Sie Ihre Aufgaben mit dem Taschenrechner. Dabei werden die Resultate meistens unkontrolliert übernommen. Das ist gefährlich. Darum sind Schätzungen (Überschlagsrechnungen) wichtig.

Unterstreichen Sie das richtige Resultat (geschätzt):

1. 5.4 × 13.6 = 8.44 / 65.23 / 73.44
2. 11.23 × 125.8 = 1412.734 / 1126.27 / 1734.66
3. 84.6 × 23.5 = 2368.1 / 1988.1 / 3420.0
4. 312 × 9.6 = 2995.2 / 2938.5 / 2932.5
5. 126.6 × 4.7 = 595.02 / 823.2 / 398.2
6. 1416 : 0.8 = 1770.0 / 1320.0 / 182.0
7. 96 : 3.0 = 36.0 / 32 / 12
8. 7476 : 356 = 25.1 / 21.0 / 17.1
9. 598.8 : 998 = 0.6 / 0.5 / 0.7

4 Runden

Für den praktischen Gebrauch im Alltag schreibt man die Resultate mit so vielen Stellen nach dem Dezimalpunkt (früher: Komma), wie es üblich ist.

Regel: Beim Runden ist die erste nicht verlangte Stelle nach dem Dezimalpunkt massgebend für das Auf- oder Abrunden.

Wir runden auf 2 Stellen:

2.343 gerundetes Ergebnis: 2.34

Bei Werten von 1 bis 4 wird abgerundet. Das heisst die 2. Stelle nach dem Dezimalpunkt verändert sich nicht!

2.346 gerundetes Ergebnis: 2.35

Bei Werten von 5 bis 9 wird aufgerundet. Das heisst die 2. Stelle verändert sich und erhöht sich um 1.

Level 1

Übungsaufgaben

Auf 2 Stellen runden

1. 54.896 = _____

2. 7.635 = _____

3. 8.007 = _____

4. 55.555 = _____

5. 45.325 = _____

6. 173.66 = _____

7. 28.365 = _____

8. 85.951 = _____

9. 55.555 = _____

10. 8.007 = _____

11. 99.999 = _____

Trainingsaufgabe III

Sämtliche Aufgaben sind mit dem aktuellen MwSt.-Satz zu berechnen.

Berechnung mit Porto/Versand

Coiffeur Winter bestellt Waren für CHF 1230.00. Er erhält vom Lieferanten einen Rabatt von 15%. Im Weiteren werden CHF 15.00 für Porto/Versand berechnet.

- a) Wie viele Franken Rabatt erhält Coiffeur Winter? _____
- b) Wie hoch ist der Rechnungsbetrag inkl. MwSt.? _____

	Bruttoankaufspreis	BAP	100%	CHF	<input type="text"/>
-	Rabatt	Rabatt	<input type="text"/> %	CHF	<input type="text"/>
<hr/>					
=	Nettoankaufspreis/ Zwischentotal	NAP	<input type="text"/> %	CHF	<input type="text"/>
+	Porto/Versand	Porto		CHF	<input type="text"/>
<hr/>					
=	Rechnungsbetrag exkl. MwSt.	RB exkl. MwSt.	100%	CHF	<input type="text"/>
+	MwSt.	MwSt.	<input type="text"/> %	CHF	<input type="text"/>
<hr/>					
=	Rechnungsbetrag inkl. MwSt.	RB inkl. MwSt.	<input type="text"/> %	CHF	<input type="text"/>



Sämtliche Aufgaben sind mit dem aktuellen MwSt.-Satz zu berechnen.

Trainingsaufgabe V (zurückrechnen)

Eine Haarpackung kostet im Ankauf CHF 22.00.
Der Verkaufspreis inkl. MwSt. beträgt CHF 30.70.

- a) Wie viele Franken beträgt der Gewinn? _____
- b) Wie viele Franken beträgt die MwSt.? _____

Gewinnberechnung

AP	100 %	CHF	<input type="text"/>
+ RGZ		CHF	<input type="text"/>
<hr/>			
= VP exkl. MwSt.		CHF	<input type="text"/>

Mehrwertsteuer-Berechnung

VP exkl. MwSt.	100 %	CHF	<input type="text"/>
+ MwSt.		CHF	<input type="text"/>
<hr/>			
= VP inkl. MwSt.		CHF	<input type="text"/>

- 4.**
Der RGZ wird mit 40 % berechnet.
Der RGZ beträgt CHF 11.20.
a) Wie viele Franken beträgt der Ankaufspreis?
b) Wie viele Franken beträgt der Verkaufspreis inkl. MwSt.?
- 5.**
Der Verkaufspreis inkl. MwSt. eines Molding Sprays beträgt CHF 26.50.
Der RGZ beträgt CHF 6.40.
a) Wie viele Franken beträgt der Ankaufspreis?
b) Wie viele Prozente beträgt der Gewinn?
- 6.**
Ein Spezialshampoo kostet im Ankauf CHF 26.00.
Der Verkaufspreis inkl. MwSt. beträgt CHF 38.50.
a) Wie viele Franken beträgt der Gewinn?
b) Wie viele Franken beträgt die MwSt.?

Sämtliche Aufgaben sind mit dem aktuellen MwSt.-Satz zu berechnen.

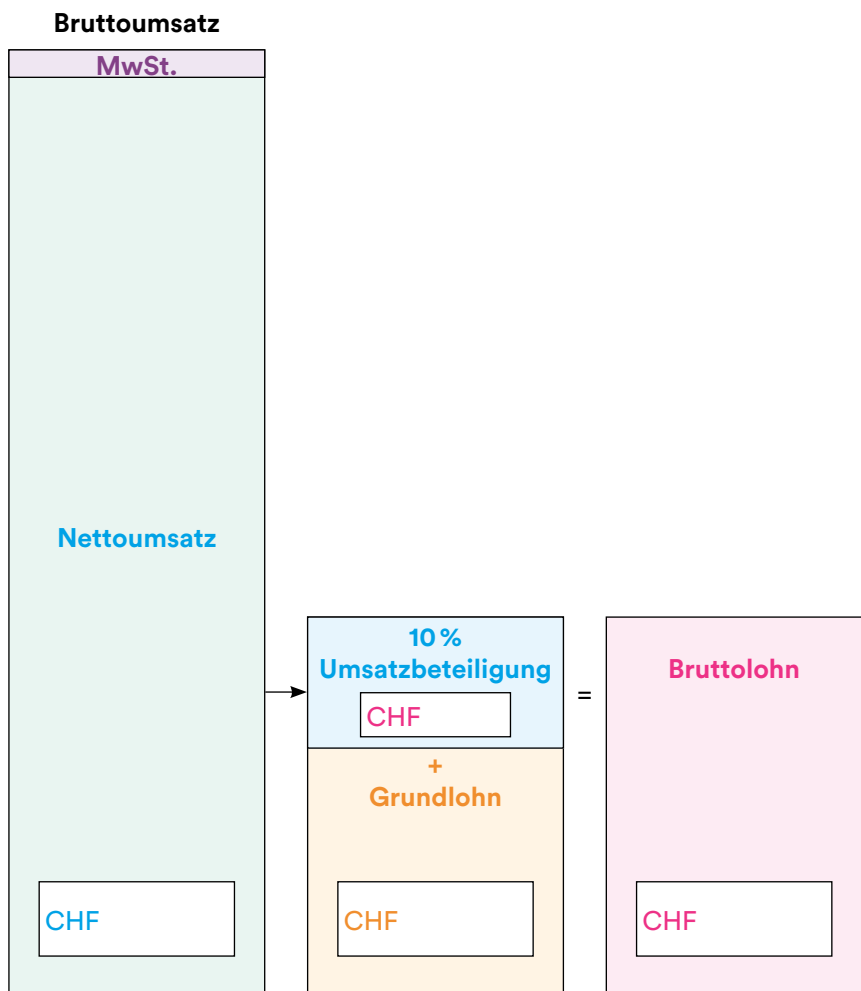
Verschiedene Varianten von Lohnsystemen

**Variante 1
Umsatzbeteiligung vom Nettoumsatz berechnet**

Andrea Meier erhält einen Grundlohn von CHF 4030.00.
 Der Arbeitgeber gibt ihr zusätzlich 10% Umsatzbeteiligung.
 (Der Umsatz ist jene Geldmenge, die durch die verschiedenen Dienstleistungen eingenommen wird. Er ist nicht gleich Gewinn).
 Der Nettoumsatz von Andrea Meier beträgt in diesem Monat CHF 10300.00.

Aufgabe: Tragen Sie die gegebenen Werte ein und berechnen Sie:

- a) Umsatzbeteiligung _____
- b) Bruttolohn in Franken _____



2.

Setzen Sie die Zahlen im Rechnungsschema ein. Beachten Sie dabei die folgenden **Schlüsselwörter**.

Grundlohn: CHF 4030.00/**Bruttoumsatz:** CHF 10 345.00

Umsatzbeteiligung in Prozent 7%

a) Berechnen die Sie Umsatzbeteiligung in Franken. _____

b) Berechnen Sie den Bruttolohn. _____

Grundlohn	_____	→	CHF _____
Bruttoumsatz	_____ %	CHF _____	
- MwSt.	_____ %	CHF _____	
+ Nettoumsatz	100 %	CHF _____	
Erarbeiteter Netto-Monatsumsatz		CHF _____	
Mindestumsatz für garantierten Grundlohn			
CHF _____ (Grundlohn) × _____ (Faktor) - CHF _____			
100 % Umsatz von welchem die Beteiligung berechnet wird		= CHF _____	
_____ % Umsatzbeteiligung	_____	→	+ CHF _____
+ Anteil Produktverkauf	_____	→	+ CHF _____
Bruttolohn	100 %	=	CHF _____
- AHV/ALV/EO	_____ %	} _____ % →	- CHF _____
- NBU	_____ %		CHF _____
- KTG	_____ %		- CHF _____
- BVG (Pensionskasse)	_____	→	- CHF _____
= Nettolohn I		=	CHF _____
+ Kinderzulage		+	CHF _____
+ Krankentaggeld		+	CHF _____
= Nettolohn II		=	CHF _____

Trainingsaufgabe IV

Level 2

Bei einer Farbveränderung betragen die Personalkosten CHF 95.00.
 Die Materialkosten betragen CHF 34.50.
 Die Gemeinkosten sind 40 % der Lohnkosten.
 Für den Gewinn werden 20 % kalkuliert.

- a) Wie viele Franken betragen die Selbstkosten? _____
- b) Wie viele Franken beträgt der Gewinn? _____
- c) Wie viele Franken ist der BP inkl. MwSt.? _____

Selbstkostenberechnung

PK	<input type="text"/>	CHF	<input type="text"/>
+ MK		CHF	<input type="text"/>
= DK		CHF	<input type="text"/>
+ GK	<input type="text"/>	CHF	<input type="text"/>
= SK		CHF	<input type="text"/>

Gewinnberechnung

= SK	100 %	CHF	<input type="text"/>
+ RGZ	<input type="text"/>	CHF	<input type="text"/>
= BP exkl. MwSt.	<input type="text"/>	CHF	<input type="text"/>

Mehrwertsteuer-Berechnung

= BP exkl. MwSt.	100 %	CHF	<input type="text"/>
+ MwSt.	<input type="text"/>	CHF	<input type="text"/>
= BP inkl. MwSt.	<input type="text"/>	CHF	<input type="text"/>

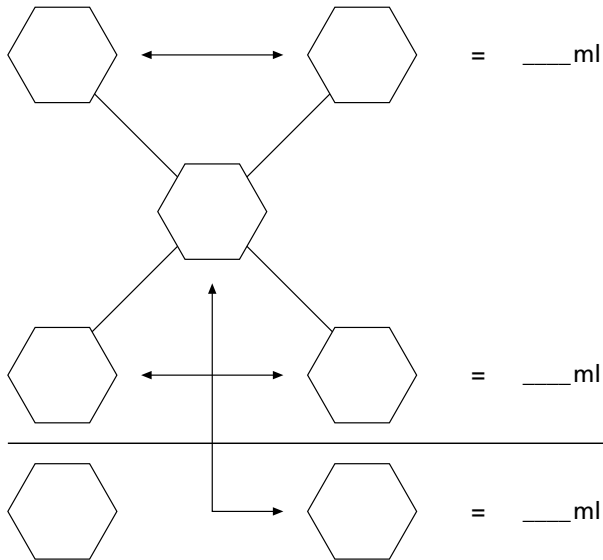
Übungsaufgaben

1.

Gemischt wird: 12% H_2O_2 und destilliertes Wasser.

Gewünschte Mischung: 280 ml von 9% H_2O_2 .

- a) Berechnen Sie das Mischungsverhältnis und kürzen Sie es.
 b) Wie viele ml vom 12% H_2O_2 werden dazugemischt?

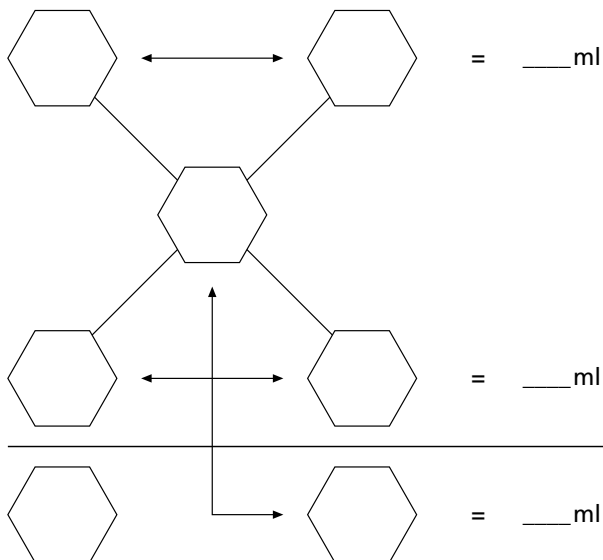


2.

Gemischt wird: 12% H_2O_2 und 3% H_2O_2 .

Gewünschte Mischung: 120 ml von 9% H_2O_2 .

- a) Berechnen Sie das Mischungsverhältnis und kürzen Sie es.
 b) Wie viele ml vom 12% H_2O_2 werden dazugemischt?



1.2 Übungen zum Umwandeln von Watt in Kilowatt

Level 1

Trainingsaufgaben

Wichtig ist, dass Sie beim Berechnen der Stromkosten, immer mit Kilowatt rechnen. Nie mit Watt.

Wenn die Angaben bei der Leistung in Watt gegeben sind, dann müssen Sie diese in Kilowatt umwandeln.

Watt : 1000 = Kilowatt

1. 650 W : 1000 = _____ kW
2. 3500 W : 1000 = _____ kW
3. 25 W : 1000 = _____ kW
4. 875 W : 1000 = _____ kW
5. 4600 W : 1000 = _____ kW

Übungsaufgaben

1.

Rechnen Sie in kW um.

- a) 800 W = _____ kW
- b) 1400 W = _____ kW
- c) 75 W = _____ kW
- d) 1100 W = _____ kW
- e) 2000 W = _____ kW
- f) 100 W = _____ kW

2.

Repetition: Rechnen Sie in W um.

- a) 35,3 kW = _____ W
- b) 8,1 kW = _____ W
- c) 0,230 kW = _____ W
- e) 2,825 kW = _____ W
- f) 0,35 kW = _____ W

Level 1

Übungsaufgabe

Ergänzen und vervollständigen Sie folgende Aufgaben.

1.

Leistung/kW	×	Zeit/h	=	Stromverbrauch/kWh	×	Einheitspreis CHF pro kWh	=	Stromkosten/CHF
1.8 kW		3 h				0.26		

2.

Leistung/kW	×	Zeit/h	=	Stromverbrauch/kWh	×	Einheitspreis CHF pro kWh	=	Stromkosten/CHF
2300 W		5.5 h				0.31		

3.

Leistung/kW	×	Zeit/h	=	Stromverbrauch/kWh	×	Einheitspreis CHF pro kWh	=	Stromkosten/CHF
4300 W		65 min				0.27		

4.

Leistung/kW	×	Zeit/h	=	Stromverbrauch/kWh	×	Einheitspreis CHF pro kWh	=	Stromkosten/CHF
		0.5 h		1.05 kWh		0.3		

5.

Leistung/kW	×	Zeit/h	=	Stromverbrauch/kWh	×	Einheitspreis CHF pro kWh	=	Stromkosten/CHF
5.4 kW				18.9 kWh		0.26		

6. Mehrere Geräte und unterschiedliche Zeiten.

Berechnen Sie die Stromkosten von allen Geräten zusammen.

Leistung/kW	×	Zeit/h	=	Stromverbrauch/kWh	×	Einheitspreis CHF pro kWh	=	Stromkosten/CHF
5 × 800 W		45 min				0.26		
3 × 1.4 kW		3.5 h						
12 × 12 W		14 h						

7. Mehrere Geräte und unterschiedliche Zeiten.

Berechnen Sie die Stromkosten von allen Geräten zusammen.

Leistung/kW	×	Zeit/h	=	Stromverbrauch/kWh	×	Einheitspreis CHF pro kWh	=	Stromkosten/CHF
7 × 1300 W		5 h				0.31		
8 × 1.1 kW		2 h 15 min						
16 × 8 W		13 h						

8. Mehrere Geräte und unterschiedliche Zeiten.

Berechnen Sie die Stromkosten von allen Geräten zusammen.

Leistung/kW	×	Zeit/h	=	Stromverbrauch/kWh	×	Einheitspreis CHF pro kWh	=	Stromkosten/CHF
3 × 5.6 kW		1.2 h				0.31		
9 × 1300 W		1 h 20 min						
18 × 14 W		16 h						

Level 2

Trainingsaufgaben

1.

Die Leistung von zwei Climazongeräten beträgt je 1300 Watt. Jedes Gerät wird 20 Minuten verwendet. Der Einheitspreis beträgt CHF 0.31 pro kWh.

- Berechnen Sie den Stromverbrauch von den zwei Climazongeräten.
- Berechnen Sie die die Stromkosten der beiden Climazongeräten.

2.

Eine Waschmaschine erbringt eine Leistung von 4.4 kW. Die Waschmaschine ist täglich durchschnittlich 5 h in Betrieb.

- Berechnen Sie den Stromverbrauch der Waschmaschine.
- Berechnen Sie den Stromverbrauch in der Woche, wenn das Geschäft 6 Tage in der Woche geöffnet hat.

3.

Das Fernsehgerät in ihrem Ausbildungsbetrieb ist täglich 6 h in Betrieb. Das Gerät hat eine Leistung von 100 Watt in der Stunde. Der Einheitspreis beträgt CHF 0.31 pro kWh.

- Berechnen Sie den Stromverbrauch pro Tag.
- Berechnen Sie die Stromkosten von 6 Arbeitstagen.

4.

Ein Haarföhn erbringt eine Leistung von 2300 Watt (W). Für das Brushing benötigen Sie 40 Minuten. Eine kWh kostet CHF 0.32.

- Berechnen Sie den Stromverbrauch von einem Brushing.
- Berechnen Sie die Stromkosten von fünf Brushings.

Level 3

Übungsaufgaben

1.

In einem Bildungszentrum werden Überbetriebliche Kurstage durchgeführt.

Der Raum ist mit 8 LED- Leuchtstoffröhren à 22 Watt ausgestattet und diese sind an jedem Tag 9 h in Betrieb. Eine kWh kostet CHF 0.31.

- 4 Tischlampen à 13 Watt sind pro Tag 9 h in Betrieb.
- 12 Föhns à 1500 Watt sind pro Tag 6 h in Betrieb
- 4 Climazongeräte à 1200 Watt sind pro Tag 4 h in Betrieb.
- 6 Glätteisen à 180 Watt sind pro Tag 4 h in Betrieb.
- 6 Lockenstäbe à 500 Watt sind pro Tag 2 h in Betrieb.
- 1 Waschmaschine à 1800 Watt ist pro Tag 2.5 h in Betrieb.
- 1 Computer à 100 Watt ist pro Tag 9 h in Betrieb.
- 1 Drucker à 30 Watt ist pro Tag 1 h in Betrieb.
- 1 Kaffeemaschine à 900 Watt ist pro Tag 3 Stunden in Betrieb.

- Wie hoch ist der Stromverbrauch sämtlicher Geräte an einem Tag?
- Wie hoch sind die Stromkosten pro Monat (30 Tage)?
- Wie hoch sind die Stromkosten, wenn an 16 Tagen im Bildungszentrum ÜK-Tage durchgeführt werden?